

Mehrfachausnutzung: Multiplexverfahren

Multiplexverfahren in der Übertragungstechnik dienen ganz allgemein der
eines Übertragungskanal.

Es gibt zwei grundsätzliche Verfahren

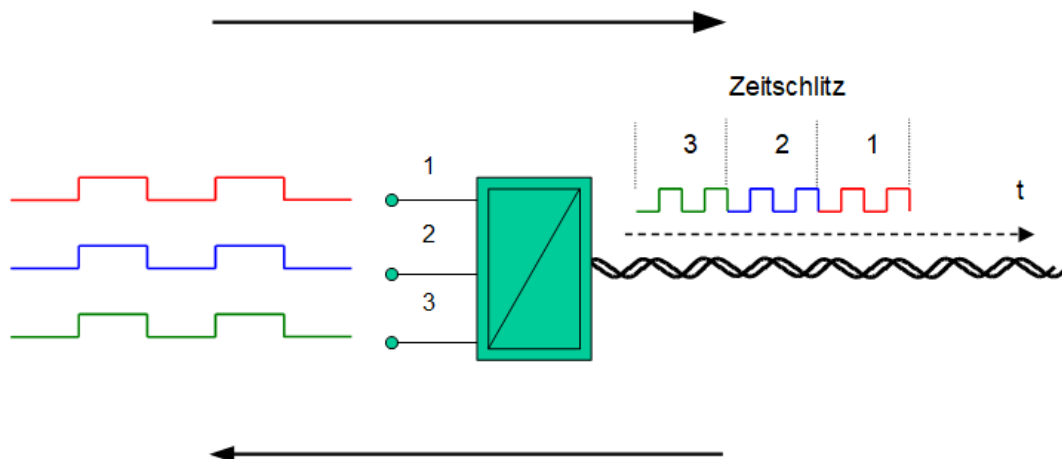
1.

2.

Im **Zeitmultiplex** werden mehrere Signale _____
übertragen, also jedem Signal sein eigener, sich regelmäßig wiederholender
_____ auf der Leitung zugeordnet.

Die Verschachtelung der Signale geschieht dabei – je nach System - byteweise oder bitweise.

Arbeitsweise digitaler Zeitmultiplexer:

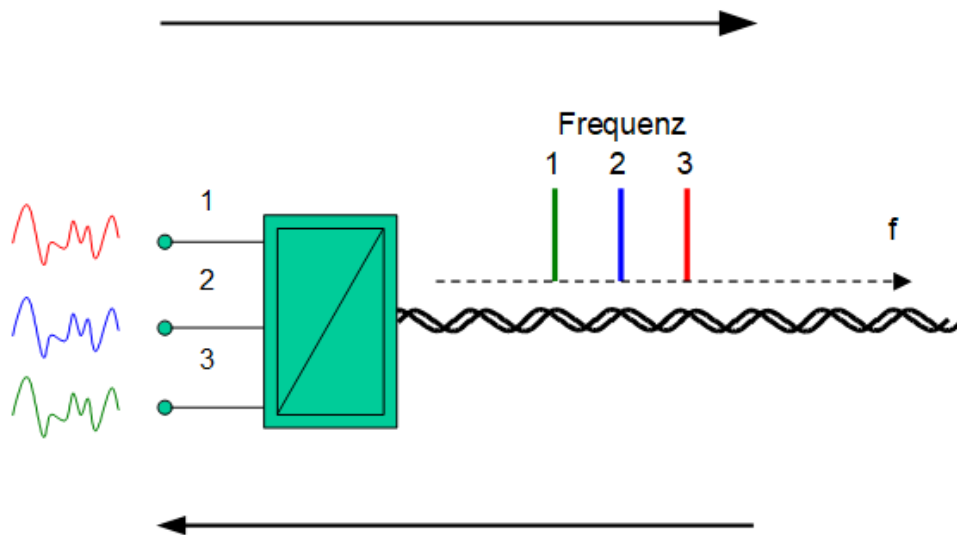


Beispiele:

Mehrfachausnutzung: Multiplexverfahren

Im **Frequenzmultiplex** werden mehrere Signale _____ über die Bandbreite eines Systems verteilt, also jedem Signal sein eigener _____ auf der Leitung zugeordnet.

Arbeitsweise Frequenzmultiplexer:



Beispiele: