

---

---

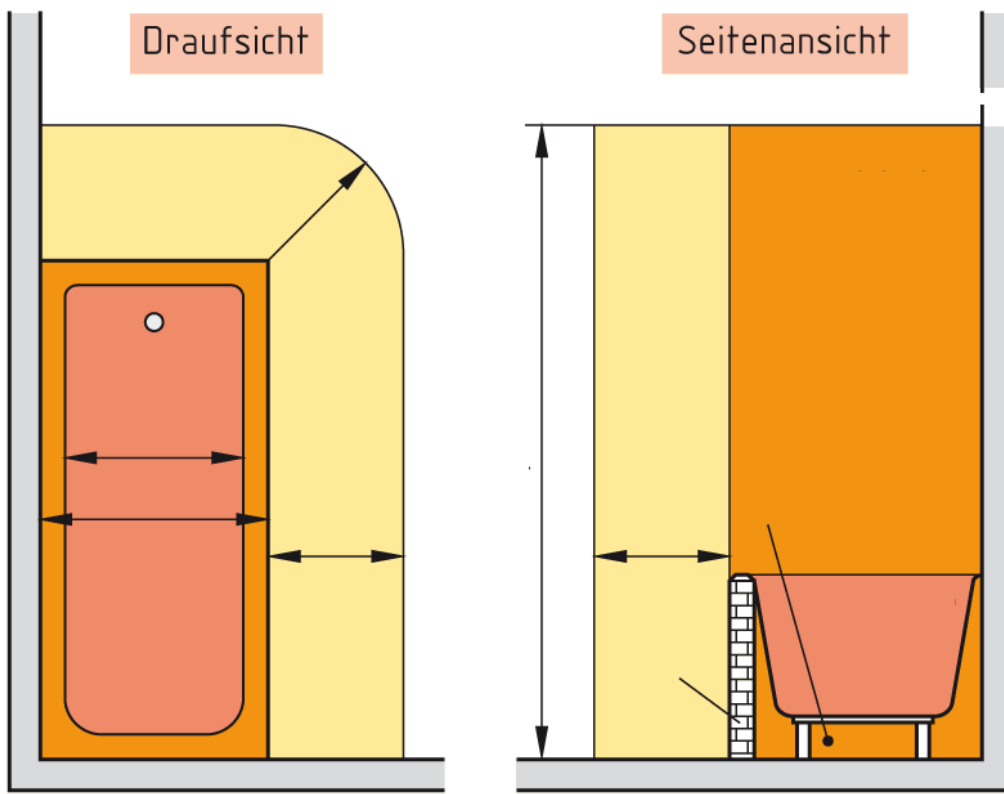
---

---

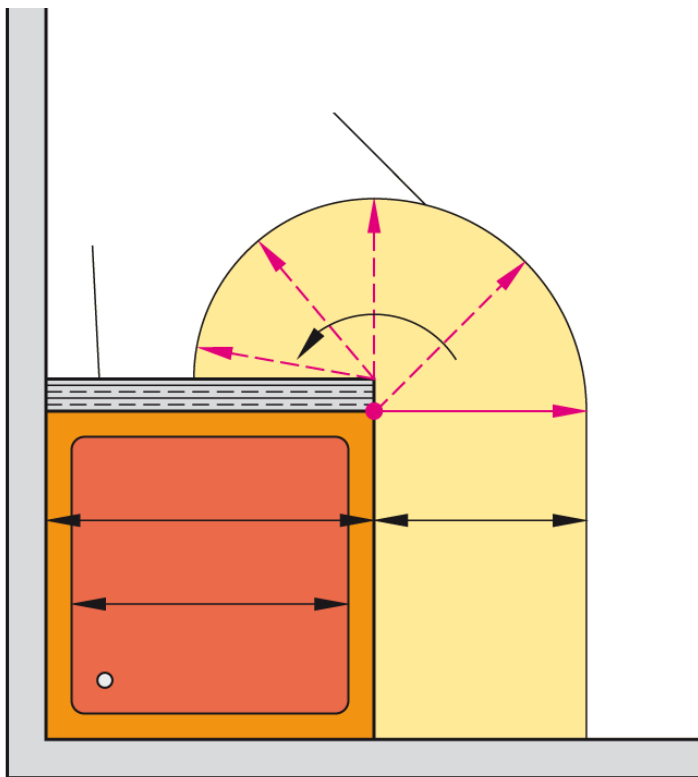
---

---

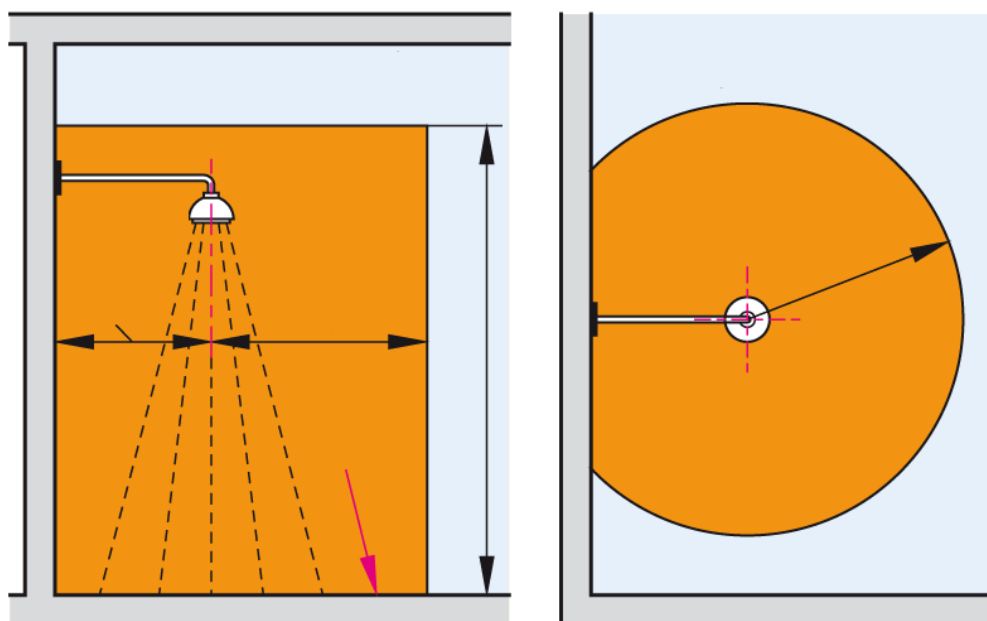
## 1. Räume mit Badewannen:



## 2. Duschwanne mit fester Abtrennung



## 3. Dusche ohne Wanne



<b>Bereich</b>	<b>Beispiel</b>	<b>Was ist erlaubt/verboten?</b>

